

Руководство  
по эксплуатации

 **EUROBOOR**  
FOR PROFESSIONALS BY PROFESSIONALS

# Универсальный адаптер для труб **РАК.250**



Дата покупки адаптера:

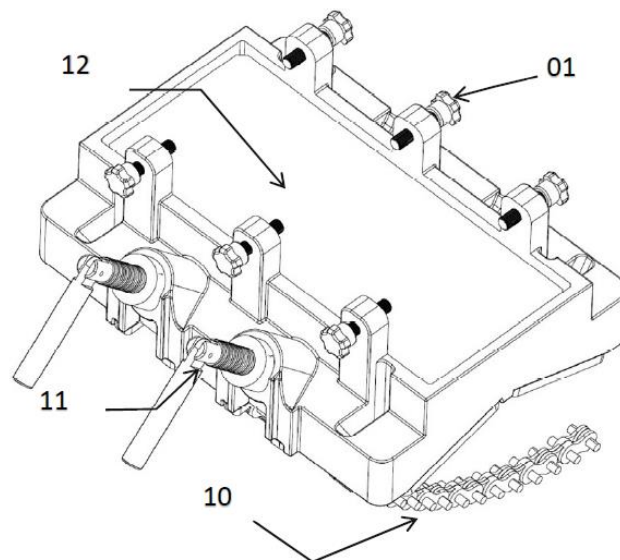
Серийный номер:

\_\_\_\_\_

*Место для наклейки*

## 1. Схема адаптера

- 01- Стопорный винт.
- 10- Фиксирующая цепь.
- 11- Винт натяжения цепи.
- 12- Площадка для установки станка.



## 2. Назначение

Euroboor PAK.250 - адаптер для установки магнитных сверлильных станков на трубы диаметром 35 - 550 мм.

Подходит для всех сверлильных станков компании «Euroboor» (кроме ECO.200 и серии TUBE).

Подходит почти для всех сверлильных станков на рынке (для универсального использования).

## 3. Технические характеристики

Габаритные размеры адаптера (без цепей):	
Длина	286 мм
Ширина	268 мм
Высота	96 мм
Размеры площадки для установки станка:	
Длина	265 мм
Ширина	112 мм
Толщина	14 мм
Вес	12.5 кг

## 4. Рекомендации по эксплуатации

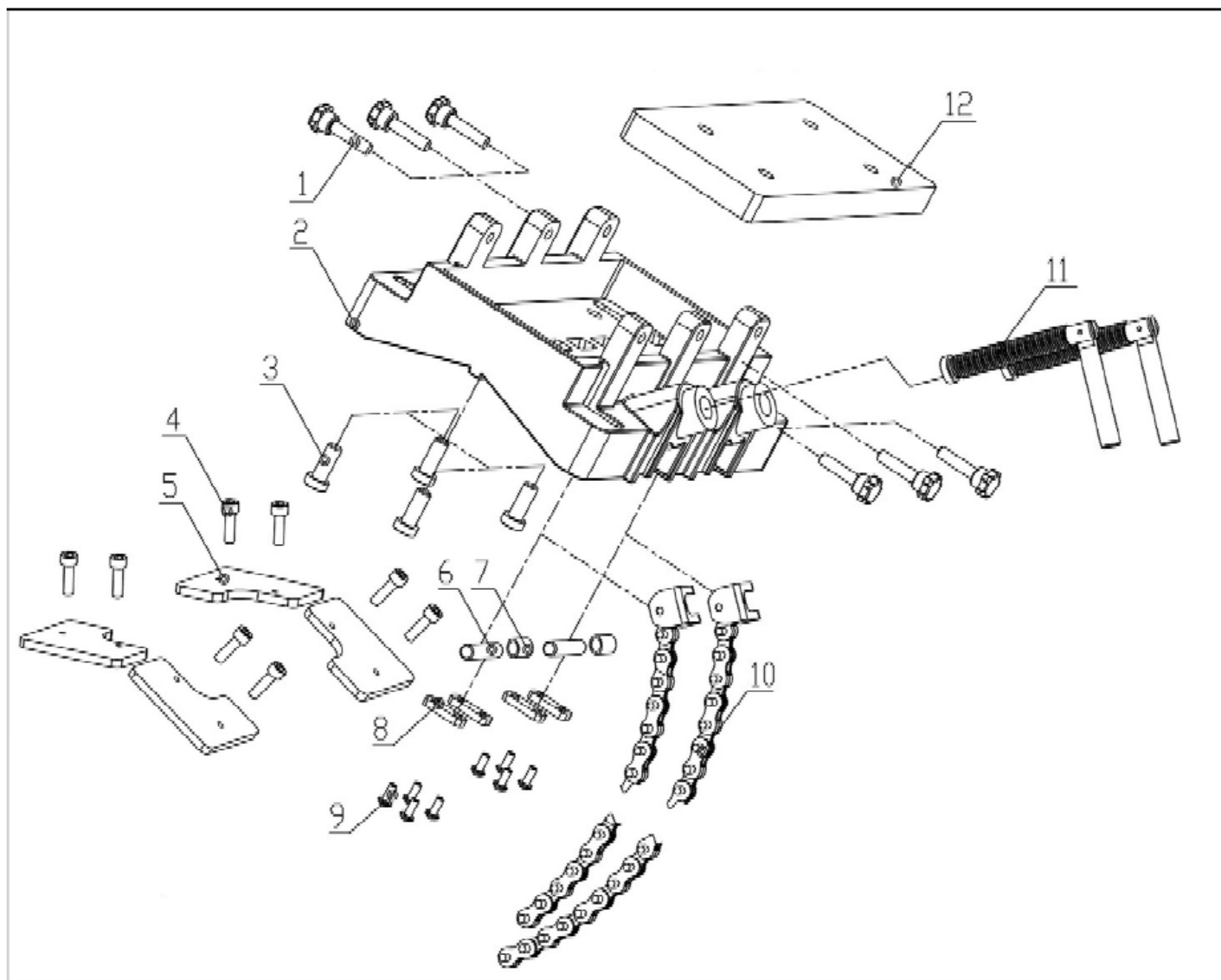
Для того, чтобы установить магнитный сверлильный станок на трубу с помощью данного адаптера выполните следующие действия:

1. Установите адаптер на трубу, затем оберните фиксирующие цепи вокруг трубы;
2. Зацепите цепи за стопорные пазы, затем поверните винты натяжения цепи против часовой стрелки;
3. Установите магнитный сверлильный станок на площадку адаптера и включите магнит станка;
4. Убедитесь, что адаптер надёжно прикреплён к трубе;
5. Включите мотор станка и начните работу.

## 5. Обслуживание

Периодически проверяйте адаптер на целостность и исправность и очищайте его от грязи. При длительном хранении позаботьтесь о защите адаптера от ржавчины. Для этого нанесите небольшое количество смазочного масла на цепи и другие стальные части.

## 6. Взрыв-схема адаптера



Номер на схеме	Артикул	Наименование	Кол-во
1	PAK250.001	Stop Screw	6
2	PAK250.002	Base	1
3	PAK250.003	Hex Screw	4
4	PAK250.004	Hex Screw	8
5	PAK250.005	Pad	4
6	PAK250.006	Straight Pin	2
7	PAK.250.007	Rolling Ring	2
8	PAK250.008	Holder	4
9	PAK250.009	Tapping Screw	8
10	PAK250.010	Sprocket Chain	1
11	PAK250.011	Chain Tightening Bolt	1
12	PAK250.012	Junction Plate	1

## 7. Гарантийные обязательства

Первая страница данного руководства является гарантийным талоном при правильном заполнении графы «дата покупки адаптера», наличии штампа торговой организации и оригинальной наклейки с серийным номером.

Гарантийный период составляет 12 месяцев со дня продажи. В течении гарантийного периода владелец имеет право на бесплатное устранение скрытых заводских дефектов изделия, препятствующих его нормальной эксплуатации.

Гарантийное обслуживание осуществляется при условии отсутствия нарушения условий эксплуатации, которые определяются действующим руководством по эксплуатации. Случаи, на которые не распространяются гарантийные обязательства:

- При несоблюдении предписаний, указанных в данном руководстве;
- При наличии коррозии и механических повреждений;
- При неисправностях, возникших вследствие нормального износа изделия;
- При попытках самостоятельного ремонта;
- При отсутствии гарантийного талона;
- При использовании адаптера в целях, для которых он не предназначен.